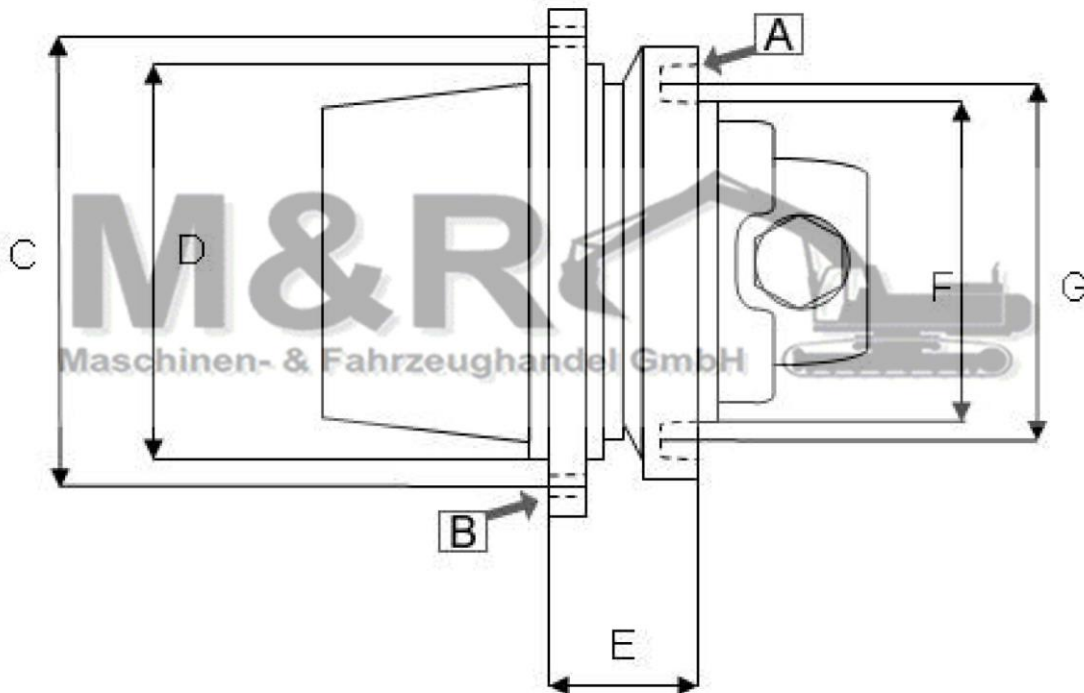


# Abmessungen Fahrmotor

Maschinen-Hersteller: \_\_\_\_\_ Typ: \_\_\_\_\_

Serien-Nr.: \_\_\_\_\_ Baujahr: \_\_\_\_\_

**Bitte tragen Sie die Abmessungen und Daten unten ein.**



Daten auf dem Fahrmotor: \_\_\_\_\_

**A = Anzahl der Bohrungen / Gewindegröße**

A = \_\_\_\_ / \_\_\_\_

**B = Anzahl der Bohrungen / Gewindegröße**

B = \_\_\_\_ / \_\_\_\_

**C = Durchmesser des Lochkreises**

C = \_\_\_\_\_ mm

**D = Durchmesser des Absatzes**

D = \_\_\_\_\_ mm

**E = Abstand der beiden Planflächen**

E = \_\_\_\_\_ mm

**F = Durchmesser des Absatzes**

F = \_\_\_\_\_ mm

**G = Durchmesser des Lochkreises**

G = \_\_\_\_\_ mm

Anzahl Anschlußleitungen: \_\_\_\_\_ Anzahl Geschwindigkeiten: \_\_\_\_\_

M&R Maschinen- und Fahrzeughandel GmbH, Carl-Benz-Str. 17, 48565 Steinfurt  
Tel.: +492551 / 70499-0 - Fax: +492551 70499-29