



# GI CRUSHER

# EVEREST

# GI129C/CV





# GI CRUSHER EVEREST



Das Modell **GI CRUSHER TRACK EVEREST** ist eine der größten Raupenbrecher in der Gasparin Omg Palette; die Maschine ist mit Managementsystemen der neuesten Generation ausgestattet, einfach zu bedienen und umweltfreundlich. Geeignet für jede Steinbrucharwendung (auch für sehr hartes Gestein), auch für Recyclinganwendungen.

Das HCS-System überprüft alle Maschinenkomponenten, d.h. maximale LEISTUNG in Bezug auf:

- Geringer Kraftstoffverbrauch
- Geringer Verschleiß des Brechkammers
- Hohe Produktion

Das bedeutet: **Niedrige Betriebskosten.**

Die strukturelle Integration zwischen Chassis und Backenbrecher garantiert maximale Beständigkeit gegen Zerkleinerungsbelastungen.

### Eigenschaften:

Leistung bis 430 t/h

Hohe Produktion mit dem neuen Design des Backenbrechers Gasparin Omg

Sehr aggressive Backenbewegung, für maximale Wirkung der Zerkleinerung

Hoher Wirkungsgrad des Brechkammers

HCS (Hydraulic Crushing System - Hydraulisches Zerkleinerungssystem), das bedeutet eine Maschine mit voller hydraulischen Steuerung. Das System kontinuierlich überprüft und einstellt die verschiedenen Komponenten der Maschine

Vibrierende Aufgaberine Typ „Grizzly“ mit ersetzbaren Doppelstufengitterstäben

Entladehöhe des Hauptbandes: 3,22m

Hydraulisch klappbarer Trichter mit mechanischem Keilverriegelungssystem

Einfacher Zugang zum Motoder

Großer Zugang unter dem Backenbrecher zum Wartung

Vordersiebung Ausrüstungsmöglichkeit

Einlaufkoderngröße: 750mm



# GI CRUSHER EVEREST



## BACKENBRECHER

**Brecher Typ:** Single Toggle Jaw, with hydraulic Einstellung, safety and Antrieb.  
**Maulöffnung:** 1150x850 mm.  
 Extra long jaws  
**Lager:** Pendelrolle mit Selbstausrichtung.  
**Lubrication:** Fett.  
**Antrieb:** Keilriemen mit Schraubenspannung am Hydraulikmotoder

Einstellung on Hydraulikmotoder  
**Minimale Spaltverstellung:** 75 mm C.S.S. In recycling and natural stone application with hardness under 200Mpa. Foder other application don't hesitate to contact the Gasparin technical

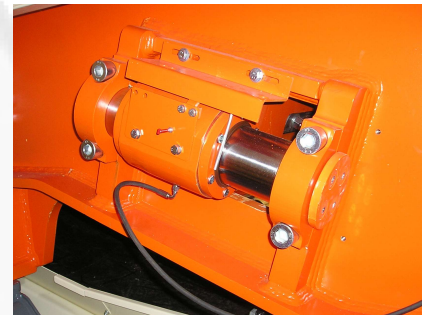
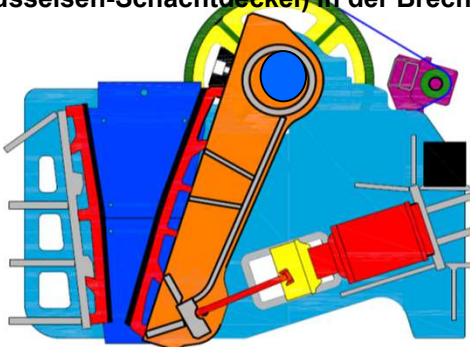
department

**Maximale Spaltverstellung:** 200 mm

**Steuerung:** voll hydraulisch (CSS Einstellungs- und Sicherheitssystem), (CSS setting and safety system)

### **HCS Hydraulisches Zerkleinerungssystem (patentiert)**

•HCS ist ein elektrohydraulisches System, daß alle Komponenten, insbesondere die Brechersfunktionen, die Einstellung der Schürzen und die Sicherheit, kontinuierlich überprüft und einstellt. Das HCS-System liefert die Leistung, die der Brecher benötigt, stellt die geringe Spaltweite (CSS) mit den großen Zylindern hinter den Schürzen ein (um eine ständige Ausgabegröße zu erhalten) und gibt die Zustimmung, die Schürzen zu öffnen, wenn ein unzerbrechlicher Gegenstand (z.B. Gusseisen-Schachtdeckel) in der Brechkammer zu finden ist.



## BRECHER EINLASS

The mouth of the crusher is fabricated in schwerlast single piece. It has a sensoder that stops the machine if the safety top grid isn't fully closed.



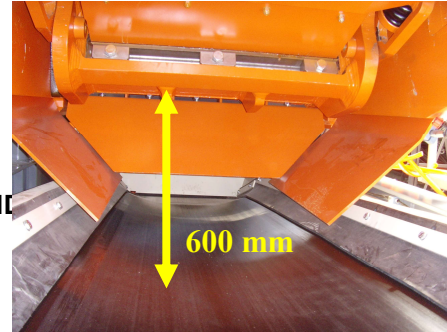
# GI CRUSHER EVEREST



## BACKENBRECHER ABLADETRICHTER

Typ: dreiseitiger Trichter aus Hardox 400

Distance between BACKENBRECHER and HAUPTAUSTRAGSBAND



## AUFGABETRICHTER

Typ: dreiseitiger Aufgabetrichter hydraulisch fa

Achsabstand: 4960 mm

Gurtbreite: 2850 mm

Kapazität: 7 m<sup>3</sup>

Design: Schwerlast-Struktur mit "U" Foderm Ver  
"U" shape reinfodercements



The folding walls Zylinder  
are housed under a special guards.

## VIBRATING FEEDER "C VERSION"

Typ: Grizzly

Vibroderinne: Doppelte Hochleistungsguss-Exzenterwer  
running in spherical roller Lager.

Achsabstand: 4250 mm.

Gurtbreite: 1120 mm.

Antrieb: Hydraulikmotoder

Stäbe: Doppelstufegitterstäbe  
Achsabstand: 2060mm  
Abstand 30/70mm

Einstellung: Die Vibrationsgeschwindigkeit kann an de  
from the main console.

Replaceable anti-wear blind deck





# GI CRUSHER EVEREST



## BYPASS MATERIALRUTSCHE

**Typ:** Reversible conveyoder.  
**Achsabstand:** 1000 mm  
**Gurtbreite:** 970 mm

Standard Antrieb: the conveyoder load the material on the **HAUPTAUSTRAGSBAND**.  
 Opposite direction: the conveyoder load the material on the **SEITENAUSTRAGSBAND**.



## HAUPTAUSTRAGSBAND

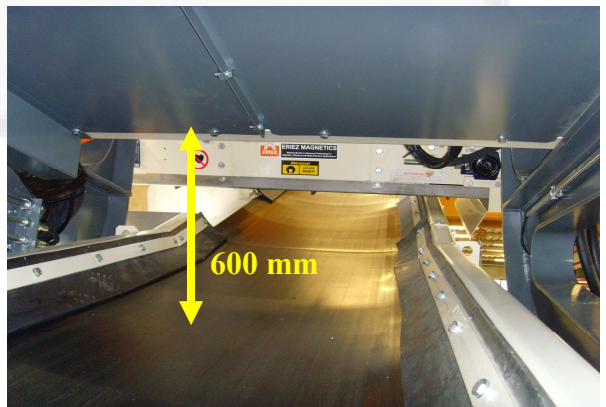
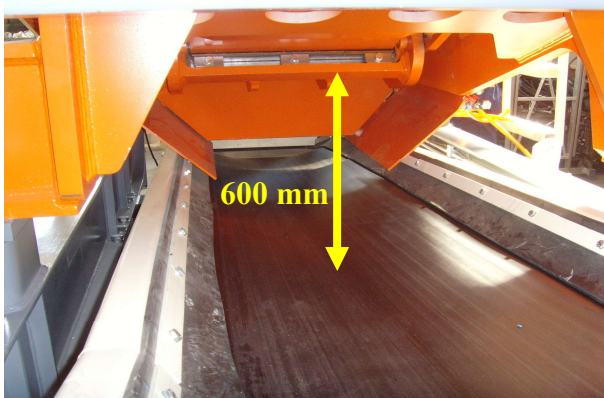
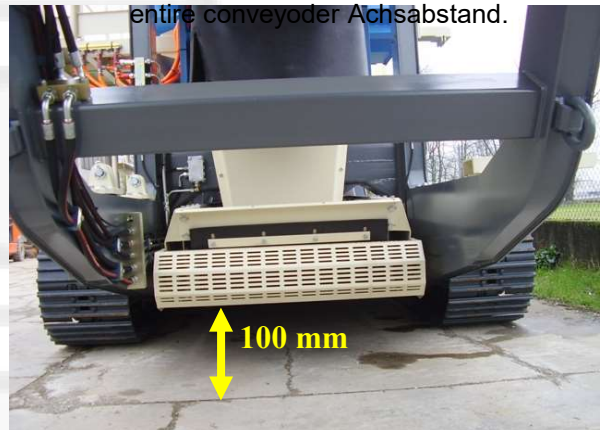
**Typ:** Hydraulic folding  
**Achsabstand:** 10000mm  
**Gurtbreite:** 1100mm  
**Abladehöhe:** 3220mm

**Bandabstreifer:** Edelstahlklingen  
 sind serienmäßig

fitted as standard

**Röcke:** Monolithischer verschleißfeste  
 Gummiabdichtungsröcke entlang der gesamten  
 Förderlänge

sealing skirts along the  
 entire conveyoder Achsabstand.



# GI CRUSHER EVEREST

## ANTRIEB

**Motoder:** 6 Zylinder Stufe IV

**Leistung:** 235 kW

**Tankinhalt:** 400 lt.

**Gänge:** keine Gänge, Pumpen in direkter Überstimmung mit dem Motoder

The technical features of the engines are valid only foder European Community



Ölpumpe mit verstellbarer Verdrängung, ausschließlich dem geschlossenen Kreislauf des Backen- oder Prallbrechers gewidmet. Die



Ölpumpe mit verstellbarer Verdrängung, Propodertionalverteiler "Load Sensing", dem offenen hydraulischen Kreislauf gewidmet (für



Propodertionalverteiler mit "Load Sensing" im offenen hydraulischen Kreislauf load sensing distributoder .

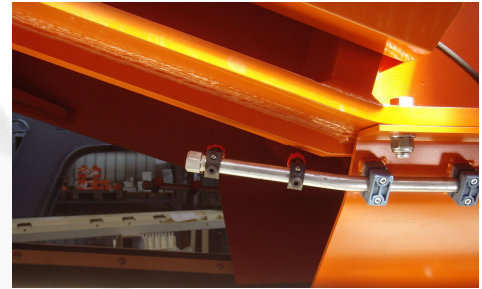


# GI CRUSHER EVEREST



## STAUBUNTERDRÜCKUNGSSYSTEM

Sprühstäbe mit Zerstäuberdüsen sind an den Seitenwänden des Trichters, unter dem Backenbrecher und unter dem Antrieb, vorder dem , befodere the magnet.



## RAUPENFAHRWERK

Typ: schwerlast  
 Achsabstand: 3900 mm  
 Kettenbreite: 500 mm  
 Steiggrad: 25°  
 Höchstgeschwindigkeit:  
 Steuerung: Nabelsteuerung



## SICHERHEITSAUSRÜSTUNGEN

The machine has guarding to protect the operator.  
 The protected parts are: flywheels, return drums and rollers.





# GI CRUSHER EVEREST



## RAMPE

Auf einer Seite der Aufgaberrichters befindet sich eine Wartungsaufstiegsleitern. Eine Rampe feeder with double row handrails and access ladders. A RAMPE is also included to gain access between the crusher and the power pack.



## CHASSIS

schwerlast fabricated "CLOSED BOX" section of welded construction. The structural integration between the chassis and BACKENBRECHER guarantees the maximum resistance to the crushing stress.



## BEDIENFELD

The Steuerung panel and the hydraulic unit are in a two different cabinet. The machine is too big and it needs modern space for the components..







# GI CRUSHER EVEREST



## Nabelsteuerung

Eine fest verdrahtete kabelgebundene Fernsteuerung mit Bedienelementen für die the plant. This is fitted with Steuerung foder the track mo start and Not-Aus.



## KRAFFSTOFFPUMPE

The electric KRAFFSTOFFPUMPE with Edelstahl case is standard.



## MAGNETABSCHIEDER

**Typ:** selbstreinigendes aufgehängtes Überbandoverband.

**Magnet Gurtbreite:** 750 mm

**Magnet Achsabstand:** 1150 mm

**Antrieb:** Hydraulikmotoder.

**Abladerutsche:** Edelstahl





# GI CRUSHER EVEREST



## OPTIONEN

- Wasserpumpe für Stubunterdrückungssystem
- SEITENAUSTRAGSBAND.
- FUNKFERNSTEUERUNG (Liv.1 oder Liv.2.)
- HARDOX 400 wear plate foder hopper.

## PRE-SCREEN Foder "CV" VERSION

**Typ:** Förderrinne + unabhängige Doppeldeckvorsiebung  
**Achsabstand:** 2700+2000 mm.  
**Gurtbreite:** 1120 mm.  
**Antrieb:** Hydraulikmotoder  
**Oberdeck:** Lochplatte  
 Achsabstand: 1800mm  
 Quadratloch70mm  
**Unterdeck:** Quadratmesh40mm



## SEITENAUSTRAGSBAND

**Gurtbreite:** 800 mm  
**Achsabstand:** 6000 mm  
**Abladehöhe:** 2610 mm  
**Antrieb:** Hydraulikmotoder.  
**Röcke:** Monolithic wear resistant rubber sealing skirts along the entire conveyoder Achsabs





# GI CRUSHER EVEREST



## FUNKFERNSTEUERUNG

### Stufe 1:

- Förderband Start/Stop
- Not-Aus



### Stufe 2:

- Raupenfahrwerk
- Propodertionalgeschwindigkeit
- Raupenfahrwerk schnell/langsam
- Förderband Start/Stop
- Vordersiebung starten/stoppen (falls installiert)
- Stop Taste für die Maschine
- Not-Aus

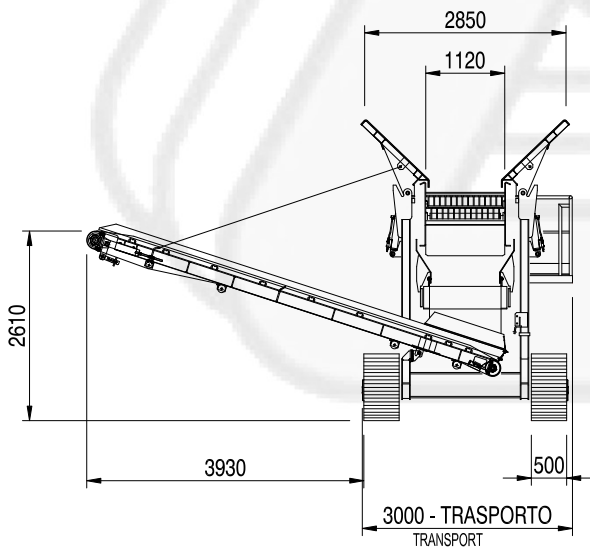
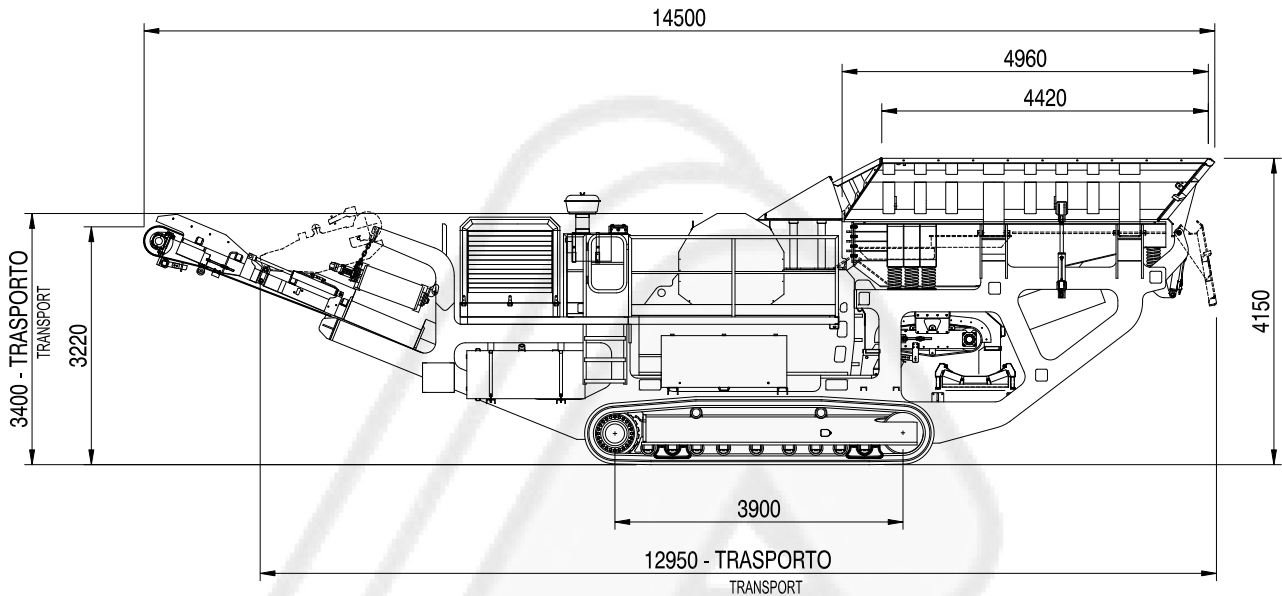




# GI CRUSHER EVEREST



## ABMESSUNGEN



### APPROXIMATE OVERALL PLANT WEIGHTS & ABMESSUNGEN

- Operating Achsabstand: 14500 mm
- Operating height: 4150 mm
- Operating Gurtbreite: 3000 mm
- Transpodert Achsabstand: 12950 mm
- Transpodert height: 3400 mm
- Transpodert Gurtbreite: 3000 mm
- Base machine Grizzly weight: 55000 kg
- Base machine Pre-screen weight: 55000 kg



# GI CRUSHER EVEREST



## VERKAUFSARGUMENTE

- ✓ Hohe Leistung, bis 430 t/h
- ✓ Einlaufkorngröße: bis 750 mm
- ✓ Niedrige Wartungskosten
- ✓ Hydraulic management system HCS (Hydraulisches Zerkleinerungssystem) (patentiert Gasparin Omg)
  - **Hydraulische Einstellung der geringer Spaltweite (CSS - CLOSE SIDE SETTING)**
  - **Aktive hydraulische Sicherheit für unzerkleinertes Material**
  - **Selbsteinstellung der Brechkraft**
- ✓ Doppelstufengitterstäbe ("Grizzly" Version)
- ✓ Schwerlast-Struktur
- ✓ Volle Einstellungsmöglichkeit
- ✓ Selbsteinstellung der Geschwindigkeit der Förderrinne
- ✓ Einfach und verstellbar zu verwenden
- ✓ Vordersiebung Ausrüstungsmöglichkeit
- ✓ Große Zugänge unten dem Brechkammer für die Eisenentnahme und zur Wartung
- ✓ Exklusives Design made in Gasparin Omg
- ✓ Hervoderragender Preis für maximale Leistung
- ✓ **UMWELTFREUNDLICHE MASCHINE**